

LINEAR

INTERIOR SYSTEMS INC.

Solo Vetro

Concealed sliding elements integrated into the aluminium sliding tracks
Scorrevoli invisibili integrati nei profili di scorrimento in alluminio



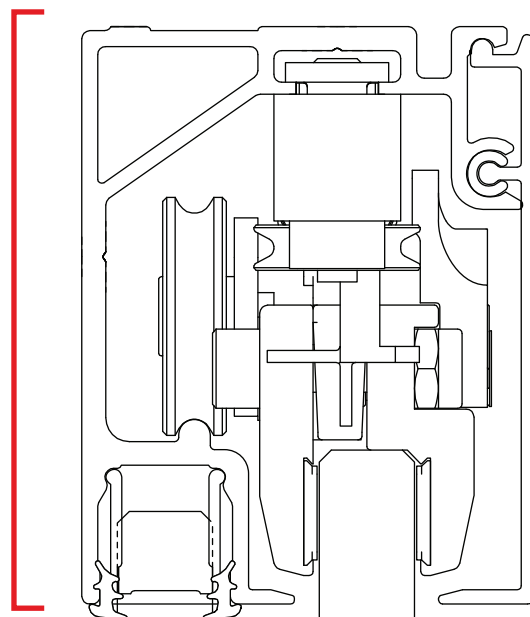
Solo Vetro

Concealed sliding elements integrated into the aluminium sliding tracks.

Sistema di scorrevoli invisibili integrati nei profili di scorrimento in alluminio.







Concealed sliding clamps

Solo Vetro is a sliding system with profile integrated sliding clamps, dedicated to frameless glass doors.

Sliding clamps are **totally concealed from aluminium profiles**, in order to grant a better aesthetic result.

The system has been designed to allow configurations of **single and double doors, with synchronized motion**.

Solo Vetro is suitable to monolithic and laminated glasses.




Scorrevoli invisibili

Solo Vetro è il sistema di scorrevoli invisibili, realizzato per porte interamente in vetro.

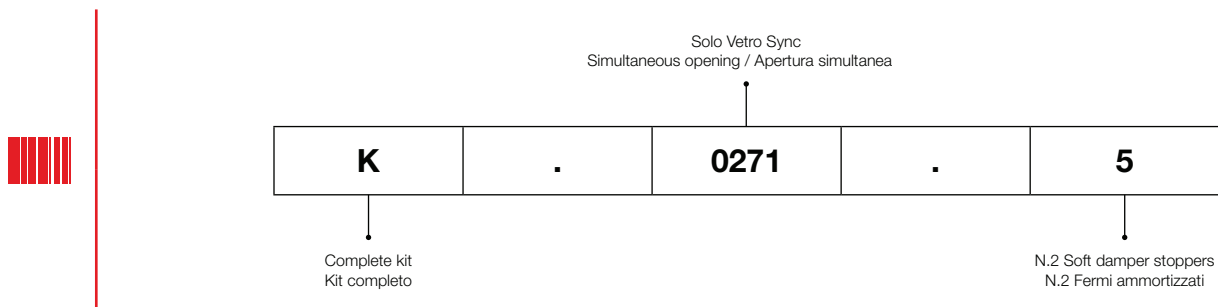
Gli **scorrevoli**, infatti, sono **completamente nascosti dai profili in alluminio**, per una migliore resa estetica del sistema.

Il sistema prevede la configurazione sia per l'**apertura singola** che per l'**apertura simultanea sincronizzata**.

Solo Vetro è stato progettato per l'utilizzo di vetri monolitici o stratificati.

| Solo Vetro | | COMPLETE BOX KIT / KIT COMPLETO IN SCATOLA | |  |
|-------------------|-----------------------------|--|--|---|
| K | Complete kit / Kit completo | | | |
| | | | | |
| | | 0271 |  Solo Vetro Sync Simultaneous opening / Apertura simultanea | |
| | | 0272 |  Solo Vetro | |
| | | | | |
| | | | | 5 N.2 Soft damper stoppers N.2 Fermi ammortizzati |

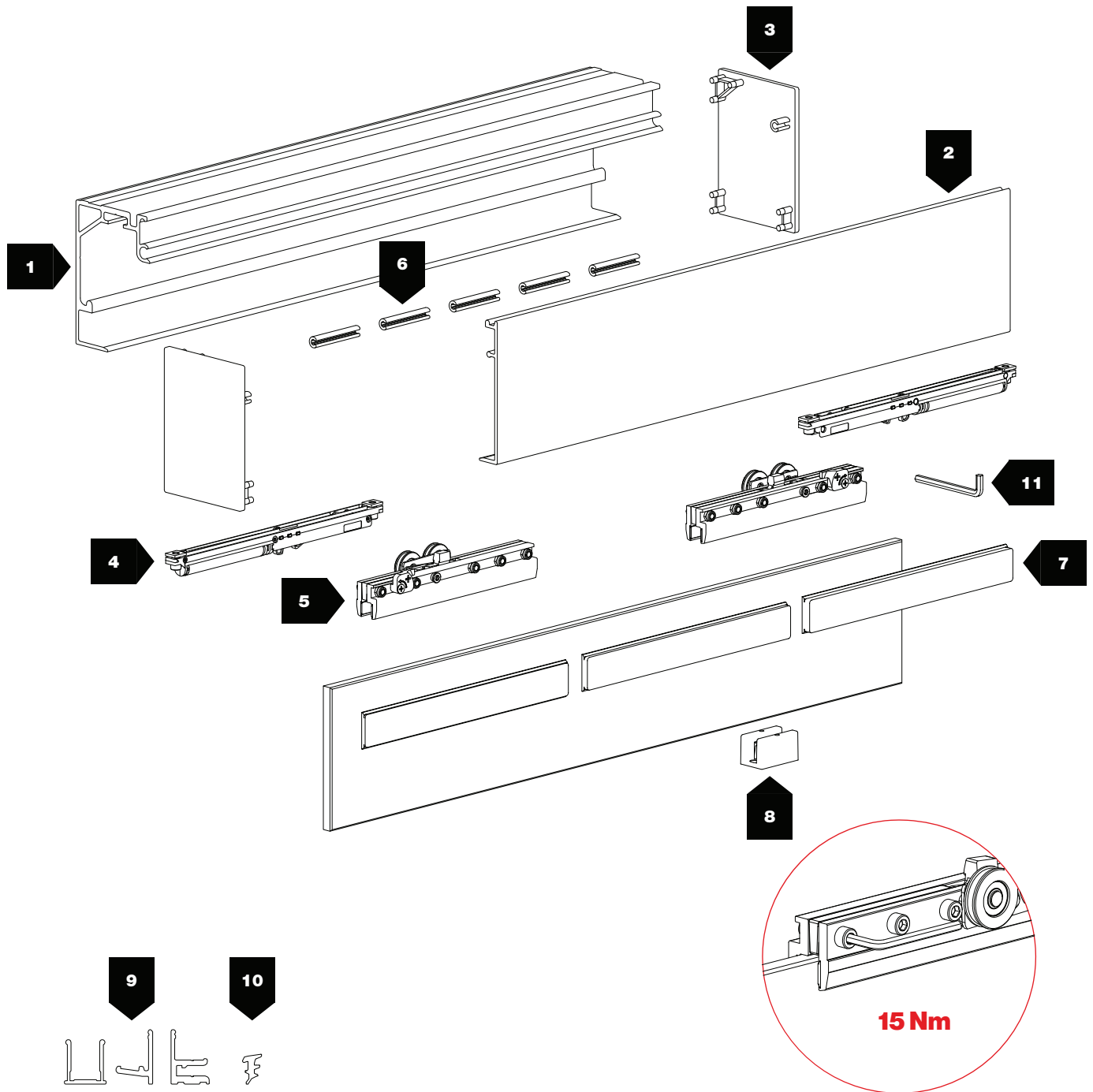
EXAMPLE / ESEMPIO

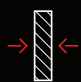


| Tracks / Binari | | ALUMINUM FINISHES CODES / CODICI FINITURE ALLUMINIO | |  |
|------------------------|--|---|--|---|
| CODE / CODICE | FINISH COLOR / COLORE FINITURA | | | STANDARD |
| 8 01 0.0 |  01 A | Anodized Silver / Argento | | |
| 8 02 0.0 |  02 AS | Brushed Anodized Silver / Argento Spazzolato | | |

Solo Vetro

Concealed sliding elements integrated into the aluminium sliding tracks
Scorrevoli invisibili integrati nei profili di scorrimento in alluminio



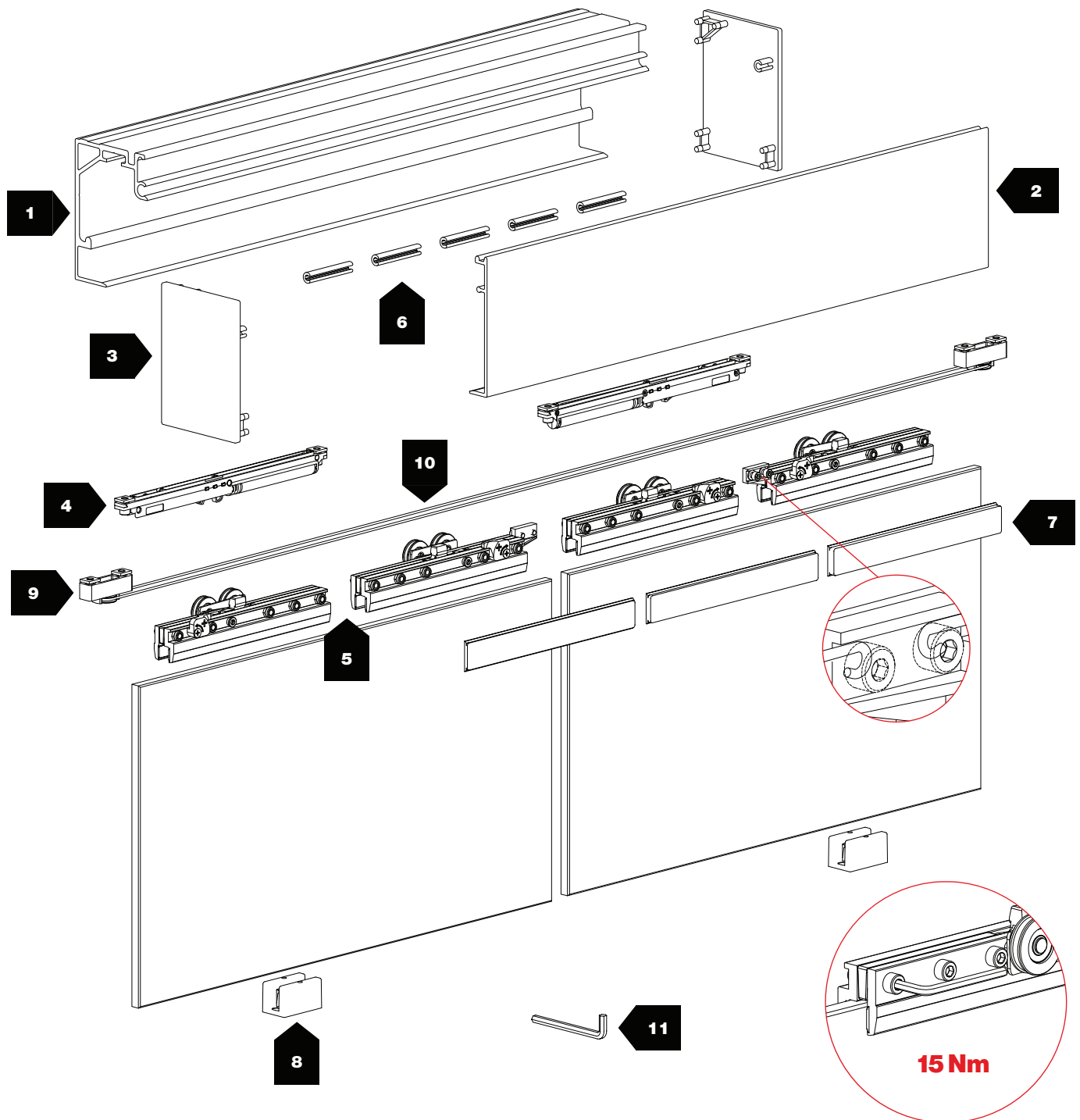

8-8,7 ÷ 12-12,7 mm


80 kg


N° 1 door / N° 1 porta

| N° | Barcode | Image | kg | | N° | Barcode | Image | kg | | |
|----|----------------------|-------|----|---|----|---------|----------------------|----|--|---|
| 1 | 2710 8 02 0.02710 | | - | | 8 | 1483 | | 80 | Glass thk. Vetri sp. 8-8,7 mm ÷ 12-12,7 mm (5/16"÷1/2") | |
| | 2720 8 02 0.02720 | | - | | | 1489/8 | | 80 | Glass thk. Vetri sp. 8-8,7 mm (5/16") OPTIONAL + | |
| 2 | 2730 8 02 0.02730 | | - | | | 1489/10 | | 80 | Glass thk. Vetri sp. 10-10,7 mm (3/8") OPTIONAL + | |
| 3 | 2716 | | - | | | 1489/12 | | 80 | Glass thk. Vetri sp. 12-12,7 mm (1/2") OPTIONAL + | |
| | 2718 | | - | | | 9 | 2740 8 01 0.02740 | | - | |
| 4 | 2061 | | 80 | | | | 1776 8 01 0.01776 | | - | |
| 5 | 2700/2 | | 80 | | | | 1774 8 01 2.01774 | | - | |
| 6 | 1222 | | - | | | 10 | 328 | | - | Glass thk. Vetri sp. 8-8,7 mm (5/16") |
| 7 | 1707 | | - | Glass thk. Vetri sp. 8-8,7 mm (5/16") | | | 326 | | - | Glass thk. Vetri sp. 10-10,7 mm (3/8") |
| | 1704 | | - | Glass thk. Vetri sp. 10-10,7 mm (3/8") | | | 324 | | - | Glass thk. Vetri sp. 10-10,7 mm (3/8") |
| | 1705 | | - | Glass thk. Vetri sp. 12-12,7 mm (1/2") | | 11 | 2088 | | - | |

SYNC SIMULTANEOUS OPENING / APERTURA SIMULTANEA



8-8,7 ÷ 12-12,7 mm



80 kg

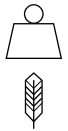


Simultaneous opening / Apertura simultanea

| N° | Barcode | Image | kg | | N° | Barcode | Image | kg | |
|----|----------------------|-------|----|--|----|---------|-------|----|---|
| 1 | 2710 8 02 0.02710 | | - | | 7 | 1707 | | - | Glass thk. Vetri sp. 8-8,7 mm (5/16") |
| | 2720 8 02 0.02720 | | - | | | 1704 | | - | Glass thk. Vetri sp. 10-10,7 mm (3/8") |
| 2 | 2730 8 02 0.02730 | | - | | | 1705 | | - | Glass thk. Vetri sp. 12-12,7 mm (1/2") |
| 3 | 2716 | | - | | 8 | 1483 | | 80 | Glass thk. Vetri sp. 8-8,7 mm ÷ 12-12,7 mm (5/16" ÷ 1/2") |
| | 2718 | | - | | | 1489/8 | | 80 | Glass thk. Vetri sp. 8-8,7 mm (5/16") OPTIONAL + |
| 4 | 2061 | | 80 | | | 1489/10 | | 80 | Glass thk. Vetri sp. 10-10,7 mm (3/8") OPTIONAL + |
| 5 | 2700/2 | | 80 | | | 1489/12 | | 80 | Glass thk. Vetri sp. 12-12,7 mm (1/2") OPTIONAL + |
| | 2702/2 | | 80 | | 9 | 2714 | | - | |
| 6 | 1222 | | - | | 10 | 88 | | - | |
| | | | | | 11 | 2088 | | - | |

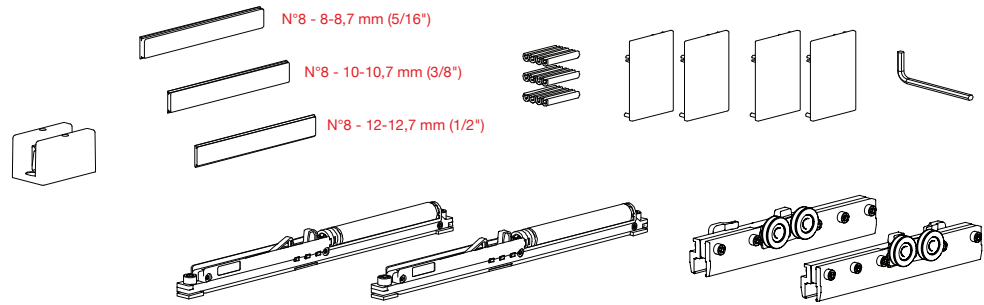
Solo Vetro

Concealed sliding elements integrated into the aluminium sliding tracks
Scorrevoli invisibili integrati nei profili di scorrimento in alluminio

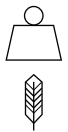


80 kg

N.2 Soft damper stoppers
N.2 Fermi ammortizzati



| OLD CODE | NEW CODE |  |
|---------------|----------|---|
| 2700/2/2061/A | K.0272.5 | 4x |



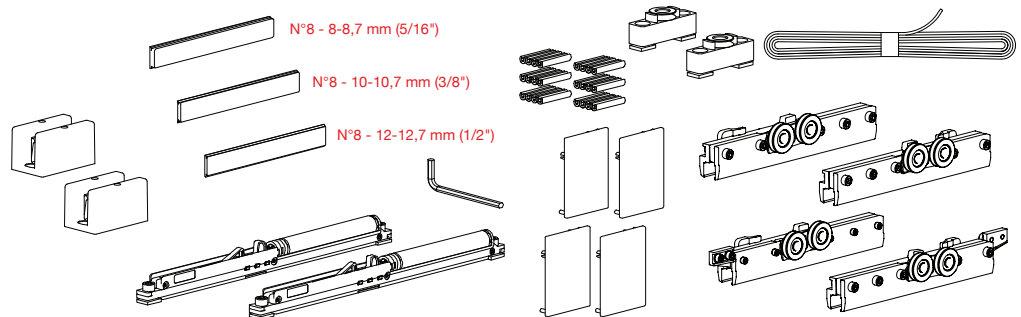
80 kg

N.2 Soft damper stoppers
N.2 Fermi ammortizzati

SYNC

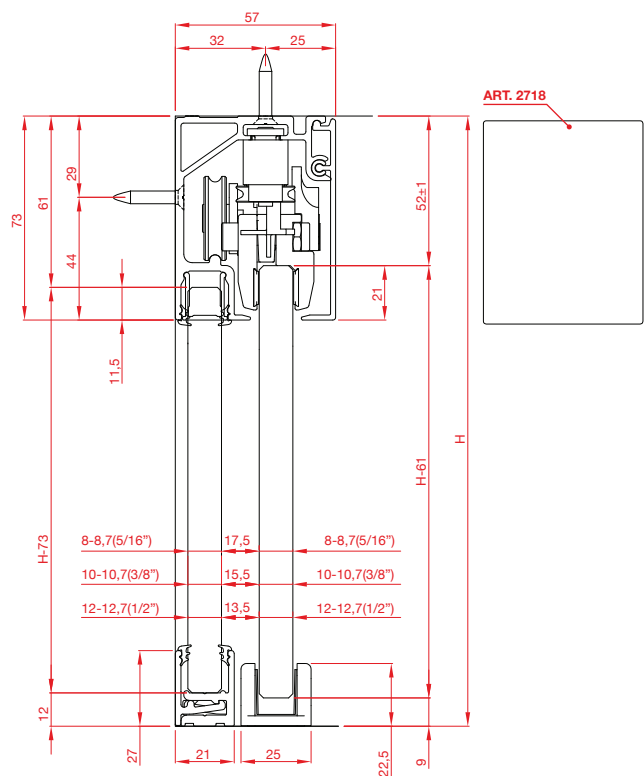
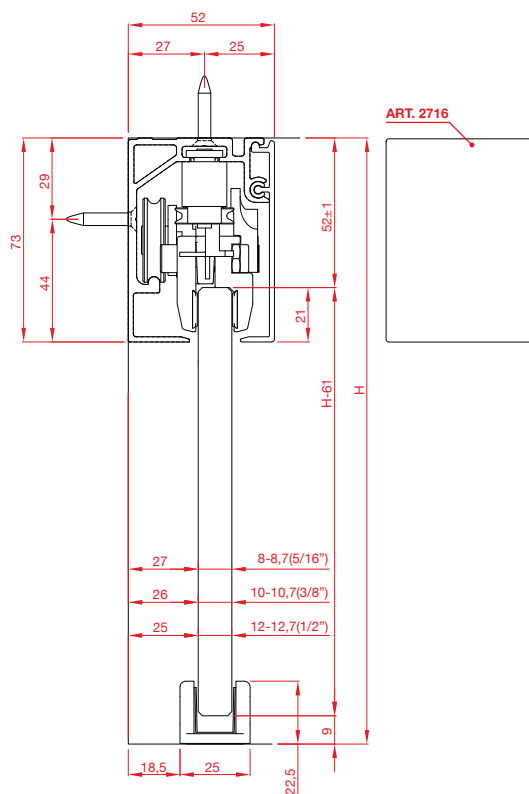


Simultaneous opening
Apertura simultanea



| OLD CODE | NEW CODE |  |
|---------------|----------|---|
| 2702/2/2714/A | K.0271.5 | 4x |

MEASUREMENTS DESCRIPTION / DESCRIZIONI MISURE





LINEAR

INTERIOR SYSTEMS INC.

1 SARAMIA CRESCENT
CONCORD, ON, L4K 3S6
CANADA

T: 905.265.0055 | INFO@LINEARINTERIORSYSTEMS.COM